



CPS 140KHZ REGULATEUR RE400

POINTS FORTS

- Surveillance du système en temps réel
- Enregistrement par l'outil de système
- Limitation du courant de démarrage
- Protection contre l'inversion des polarités
- Tension de sortie commutable
- Tension de sortie réglable
- Contrôle de température du Pickup
- Montage en parallèle de plusieurs régulateurs

REGULATEUR RE400

DONNEES ELECTRIQUES

- Puissance de crête 4 kW
- Puissance nominale 1,6 kW
- Cycle de travail (HT/MT) 40%/20%
- Fréquence de sortie 140 kHz
- Tension de sortie (HT/MT) 560/283 VDC
- Courant de sortie (HT/MT) 8/16 A

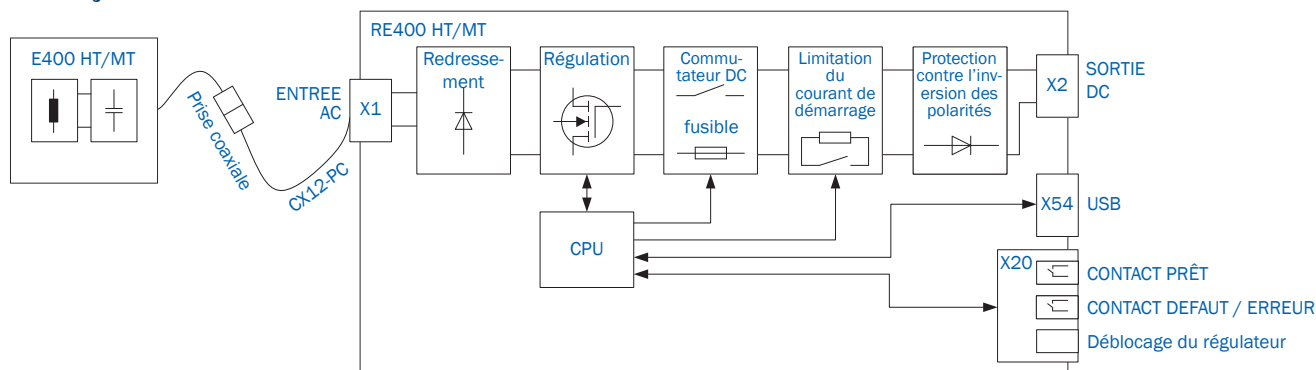
DONNEES MECANIQUES

- Dimensions 245 x 156 x 90 mm
(sans connecteurs)
- Trous de fixation 235,25 x 99 mm
- Poids 1,6 kg
- Classe de protection IP20
- Température ambiante 0 à +40°C sans condensation
- Environnement Milieu industriel
- Refroidissement Par ventilateur

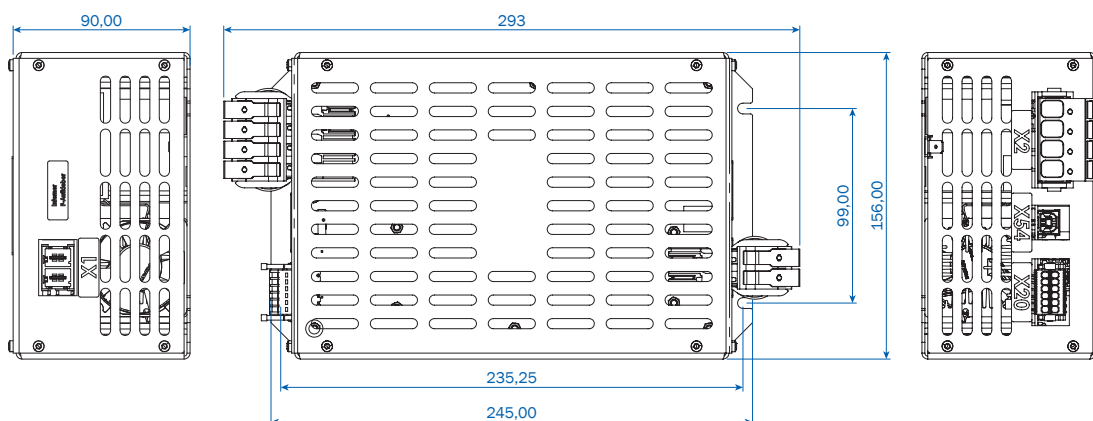
CÂBLE DE CONNEXION DU PICKUP

- Longueur installée par l'usine 0,5 m
- Longueur des câbles de connexion 0,5/1,5/3,5/5,5 m
- Diamètre extérieur 11 mm
- Raccordements pré-confectionnés
- Rayon de courbure minimal 50 mm

APERÇU DU SYSTEME



APERÇU DU MONTAGE



INFORMATIONS DE COMMANDE

- | | |
|-----------------------------|-------------------|
| RE400 Régulateur HT/MT | 10023622/10023602 |
| Câble de raccordement 0,5 m | 10023617 |
| Câble de raccordement 1,5 m | 10023618 |
| Câble de raccordement 3,5 m | 10023619 |
| Câble de raccordement 5,5 m | 10023620 |