

**NEUES
PRODUKT**

vPOWER U007 PICKUP

HIGHLIGHTS

- Geringes Gewicht: nur 175 g
- 40 mm lang
- flexibler Kabelabgang (oben, vorne, mitte)
- Schutzklasse IP67
- Plug and Play Installation
- Beschleunigung bis zu 50 m/s²
- Integrierte Zugentlastung
- Ausgangsspannung: 24 VDC (geregelt)
- Spitzenleistung: 70 W
- Kurzschlussfest

U007 PICKUP

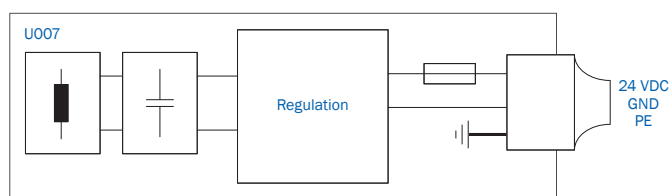
ELEKTRISCHE DATEN

• Spitzenleistung	70 W
• Nennleistung	30 W
• Einschaltdauer	60 %
• Primärstrom	45 A
• Streckenfrequenz	140 kHz
• Leiterabstand	61 mm
• Ausgangsspannung	24 VDC $\pm 10\%$
• Ausgangsstrom	3 A
• Schutz	Kurzschlusschutz, Überstrombegrenzung, Thermoabschaltung

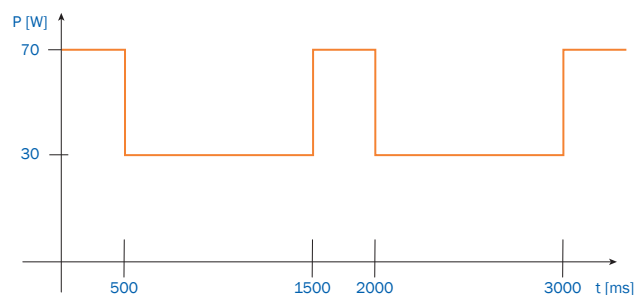
MECHANISCHE DATEN

• Abmessung	48x40x60 mm
• Montagelöcher	2x M4, 38 mm Abstand
• Gewicht	175 g (inkl. 1 m Kabel 215 g)
• Luftspalt	4 mm
• Vertikale Toleranz	± 1 mm
• Horizontale Toleranz	± 1 mm
• Schutzklasse	IP67
• Verbindungskabel	1 m vorkonfektioniert
• Umgebungstemperatur	5 bis +40 °C nicht kondensierend
• Umgebung	Industrie-/Reinraumumgebung
• Kühlung	Konvektion

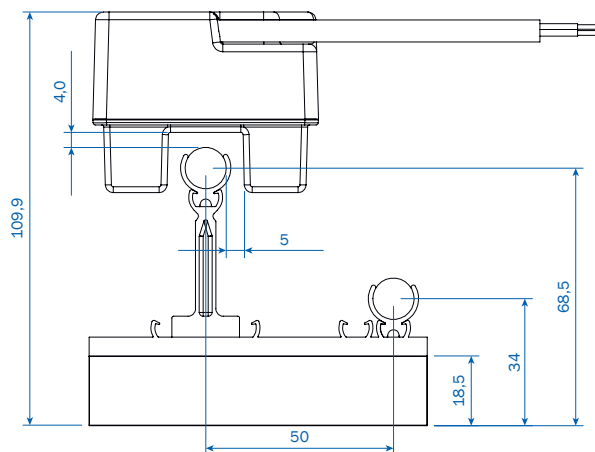
SYSTEM ÜBERBLICK



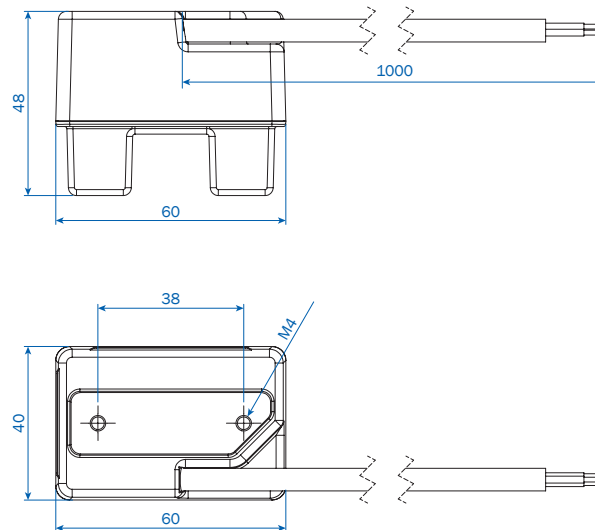
AUSGANGSLEISTUNG



MONTAGEÜBERSICHT



SEITENANSICHT/DRAUFSICHT



BESTELLINFORMATIONEN

U007 Pickup	10027518	Kabelclip 20 mm	10024680
Abstandhalter für Kompakthalter	10022382	Abstandhalter für Einspeisung links	10001430
Kompakthalter	0915206/00	Abstandhalter für Einspeisung rechts	10001426
Abstandhalter für Kabelclip	0915179/00	Einspeisung aktiver Leiter	0915295/00
Kabelclip 2 m	0915298/00	Einspeisung passiver Leiter	0915296/00