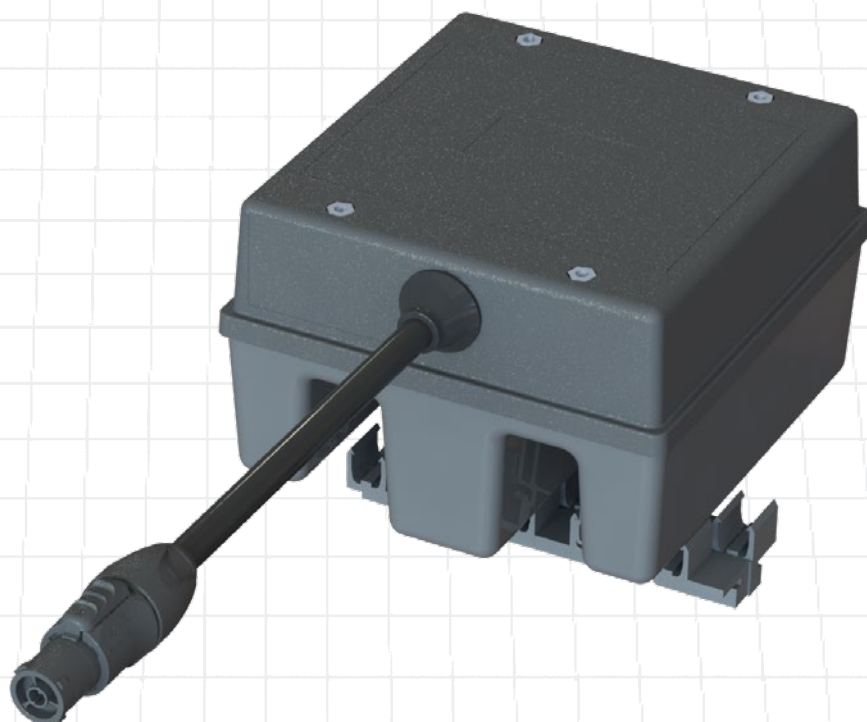


**NEUES
PRODUKT**



vPOWER E400 PICKUP

HIGHLIGHTS

- Kleine Bauweise
- Geringes Gewicht: nur 5 kg
- Spitzenleistung: 4 kW
- Pickup für RE400
(HV: 560VDC / MV: 283VDC)
- Schutzklasse IP54
- Integrierte Zulentlastung
- 0,5 m vorkonfektioniertes Kabel
- Steckbare Kabelverbindung für Verlängerungen
- Keine Feldstörung zwischen Pickup und Regler

E400 PICKUP

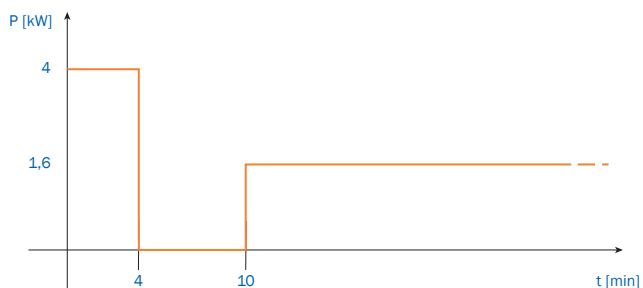
ELEKTRISCHE DATEN

• Spitzenleistung	4 kW
• Nennleistung	1,6 kW
• Zyklus (HV/MV)	40%/20%
• Primärstrom	45 A
• Streckenfrequenz	140 kHz

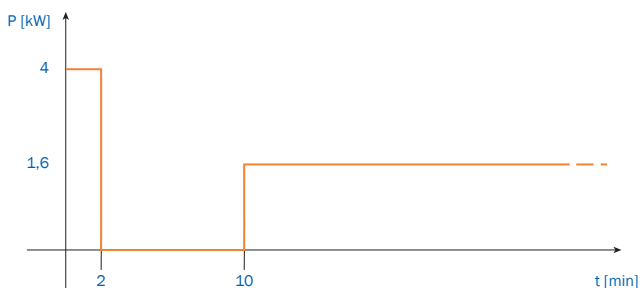
MECHANISCHE DATEN

• Abmessung	166,6x159,6x109,5 mm
• Montagelöcher	133x85 mm
• Gewicht	5 kg
• Leiterabstand	70 mm
• Luftspalt	8 mm
• Vertikale Toleranz	±8 mm
• Horizontale Toleranz	±8 mm
• Schutzklasse	IP54
• Umgebungstemperatur	0 to +40°C nicht kondensierend
• Umfeld	Industrienumgebung
• Kühlung	Konvektion

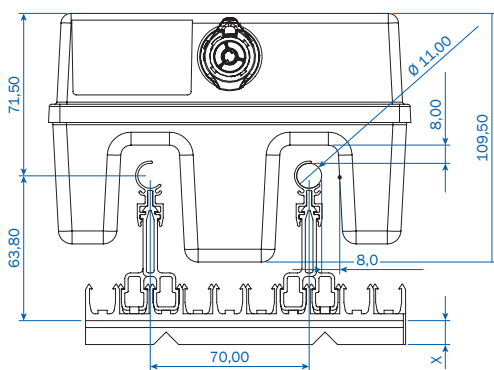
AUSGANGSLEISTUNGSDIAGRAMM HV



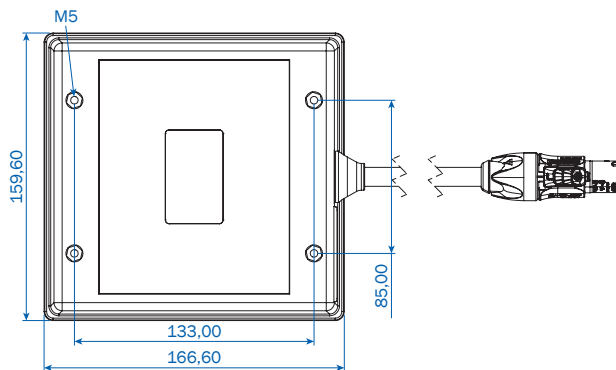
AUSGANGSLEISTUNGSDIAGRAMM MV



MONTAGEANLEITUNG



DRAUFSICHT



BESTELLINFORMATIONEN

E400 Pickup HV/MV	10023621/10023601	Kabelclip 2 m	0915155/00
Kompaktaufhängung (geklammert)	1002746/00	Kabelclip 6 m	0915116/00
Kompaktaufhängung (verschraubt)	0142076/00	Kabelclip biegsam 3 m	10020864
Abstandhalter für Kabelclip links	10020582	Kabeleinführung	10022179
Abstandhalter für Kabelclip rechts	10024107		