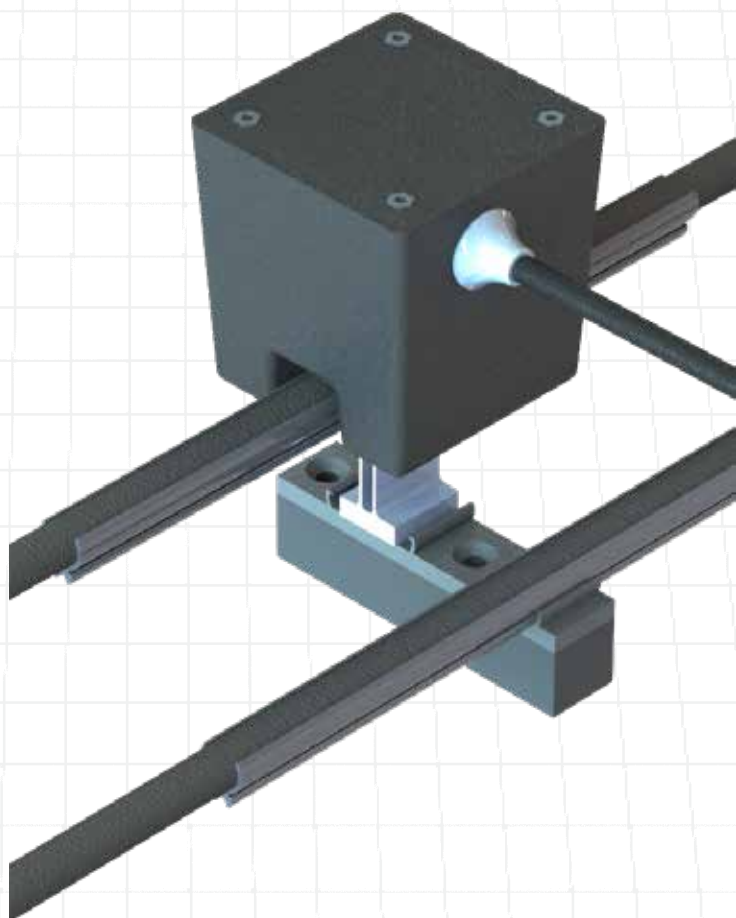


**NEUES
PRODUKT**



vPOWER U015 PICKUP

HIGHLIGHTS

- Kompakte Größe
- Geringes Gewicht: nur 650 g
- Spitzenleistung: 150 W
- Ausgangsspannung: 24 VDC
- Schutzklasse IP65
- Halogen-/Silikonfrei
- Integrierte Zugentlastung
- 1 m vorkonfektioniertes Kabel
- Beschleunigung bis zu 5 m/s²
- Plug and Play Installation

U015 PICKUP

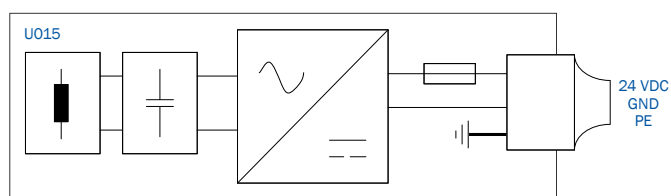
ELEKTRISCHE DATEN

• Spitzenleistung	150 W
• Nennleistung	100 W
• Zyklus	70 %
• Primärstrom	45 A
• Streckenfrequenz	140 kHz
• Leiterabstand	61 mm
• Ausgangsspannung	24 VDC
• Ausgangsstrom	6,5 A
• Schutz	Polyfuse

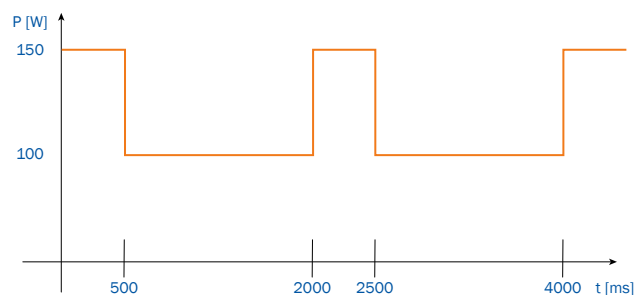
MECHANISCHE DATEN

• Abmessung	67,4x67,4x71,0 mm
• Montagelöcher	48x48 mm
• Gewicht	650 g
• Luftspalt	4 mm
• Vertikale Toleranz	±1 mm
• Horizontale Toleranz	±1 mm
• Schutzklasse	IP65
• Verbindungskabel	1 m vorkonfektioniert
• Umgebungstemperatur	5 to +40 °C nicht kondensierend
• Umgebung	Industrienumgebung / Reinraumbereich
• Kühlung	Konvektion

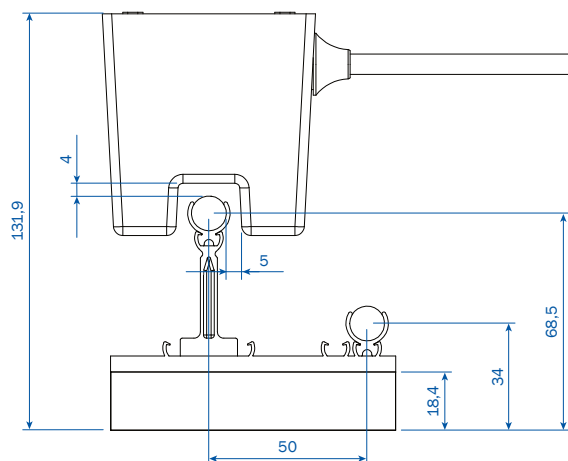
SYSTEM ÜBERBLICK



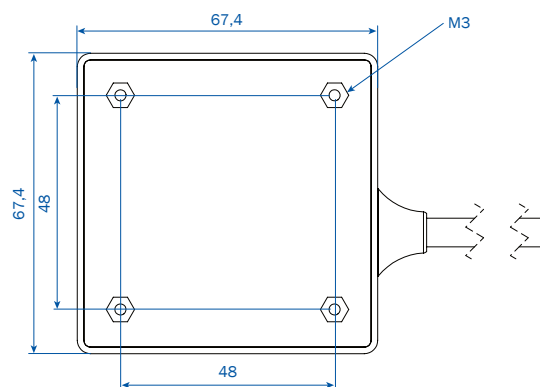
AUSGANGSLEISTUNGSDIAGRAMM



MONTAGEANLEITUNG



DRAUFSICHT



BESTELLINFORMATIONEN

U015 Pickup	10022728
Abstandhalter für Kompaktaufhängung	10022382
Kompaktaufhängung	0915206/00
Abstandhalter für Kabelclip	0915179/00
Kabelclip 2 m	0915298/00
Kabelclip 20 mm	10024680

Abstandhalter für Einspeisung links	10001430
Abstandhalter für Einspeisung rechts	10001426
Einspeisung aktiver Leiter	0915295/00
Einspeisung passiver Leiter	0915296/00