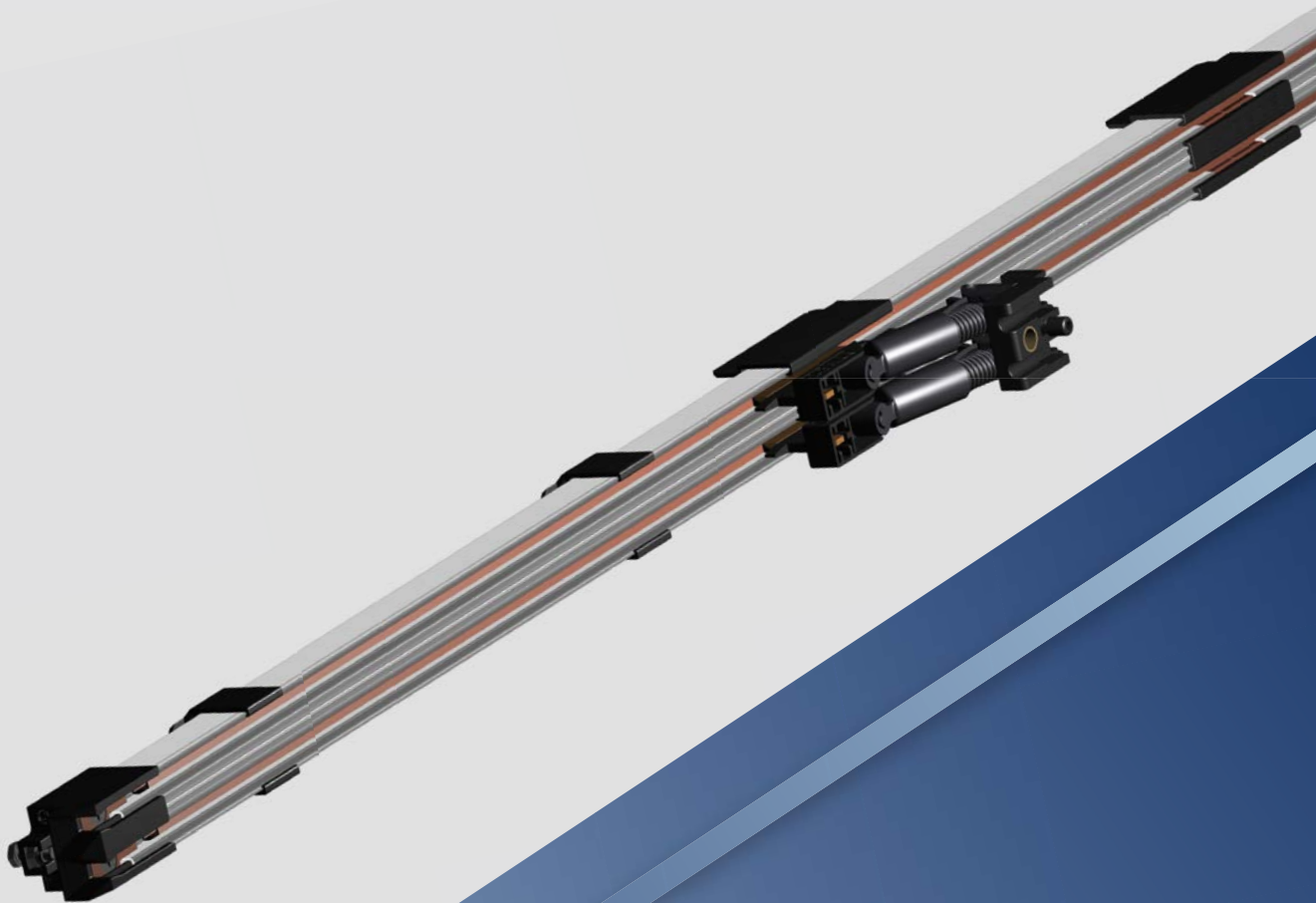




**KOMPAKTSCHLEIFLEITUNG
VKL2**



ALLGEMEINES

Die zweipolige Kompaktschleifleitung VKL2 wurde speziell für die verschiedensten Anwendungen der Intralogistik entwickelt. Ob für Shuttle-Anwendungen in Automatischen Kleinteilelager (AKL) oder für andere Transferwagen - durch seine Kompaktheit und Langlebigkeit bietet die VKL2 die optimalen Eigenschaften. Weitere Features sind kurze Montagezeiten durch eine geringe Bauteilvielfalt und eine robuste und einfache Clipstechnik.

SICHERHEIT

Die Kompaktschleifleitung VKL2 ist nach VDE 0100 ausgeführt. Sie entspricht den heutigen Anforderungen an die Sicherheit einer Schleifleitung und ist nach VDE 0470, Teil 1 berührungsgeschützt (Schutzart IP 2X).

Für die Stromabnehmer besteht der Berührungsschutz nur, wenn die Schleifkohlen sich komplett in den Stromschienen befinden. Im Handbereich befindliche Stromschienenanlagen, in denen die Stromabnehmer die Stromschienen betriebsmäßig verlassen, muss bauseits für den Berührungsschutz z.B. durch Absperrung oder Abschalten gesorgt werden. Dies gilt jedoch nur für Spannungen oberhalb von 25 Volt Wechsel- bzw. 60 Volt Gleichstrom.

Bild 1 zeigt, dass der VDE-Finger die spannungsführenden Teile nicht berühren kann. Das Isolierprofil zur Aufnahme des Stromschienenprofils bietet eine gute Isolation und ein Höchstmaß an Sicherheit. Es können mehrere Schleifleitungen miteinander kombiniert werden. Der Raumbedarf ist gering.



Bild 1: VDE-Finger

Die Standardlieferlänge beträgt 4 m, Unterlängen sind lieferbar.

Der Schutzleiter ist gelb mit einem durchgehenden grünen Streifen am Isolierprofil gekennzeichnet.

VERWENDUNG

Für Innenanlagen mit Fahrgeschwindigkeiten bis zu 300 m/min.

AUFHÄNGUNGEN

Der max. Aufhängeabstand zwischen den Aufhängungen beträgt 0,8 m.

VERBINDER

Die elektrische und mechanische Verbindung der Stromschienen-Teilstücke erfolgt durch Stoßverbinder. Gegen Berührung wird jede Verbindungsstelle durch eine Abdeckkappe geschützt.

ZULASSUNGEN

UL-Zulassung in Vorbereitung.

DEHNUNGEN

Anlagenlängen bis zu 150 Meter können ohne zusätzlichen Dehnungsausgleich montiert werden.

EINSPEISUNGEN

Die Einspeisung kann als Kopfeinspeisung über die Überleitungsstücke oder auf der Strecke als Streckeneinspeisung erfolgen.

ÜBERLEITUNGSSTÜCKE

Überleitungsstücke bilden den berührungsgeschützten Abschluss der Stromschienen an Bahnenden und mechanischen Bahntrennungen (Weichen, Hubstationen usw.). Überleitungsstücke gibt es wahlweise mit und ohne Einspeisemöglichkeit.

STROMABNEHMER

Die Stromabnehmer sind aus schlagfestem Kunststoff und nichtrostenden Metallteilen gefertigt. Die Stromabnahme erfolgt über eine Schleifkohle.

Die Länge des Stromabnehmeranschlusskabels darf 3 m nicht überschreiten, wenn das vorgeschaltete Überstromschutzorgan nicht auf die Belastbarkeit dieses Anschlusskabels ausgelegt ist. Siehe auch DIN VDE 0100, Teil 430 und DIN EN 60204-32. (Hinweis: Obiges tritt häufig bei mehreren Stromabnehmern pro Anlage auf.)

Die mitgelieferten Anschlussleitungen sind für die angegebenen Nennströme ausreichend dimensioniert. Für die unterschiedlichen Verlegearten sind die Reduktionsfaktoren nach DIN VDE 0298-4 zu berücksichtigen.

Nach DIN EN 60204-1 und DIN EN 60204-32 muss die Durchgängigkeit des Schutzleitersystems über Schleifkontakte durch Anwendung geeigneter Maßnahmen gewährleistet sein. Als einfache, geeignete Maßnahme empfiehlt sich die Verdopplung des PE-Stromabnehmers.

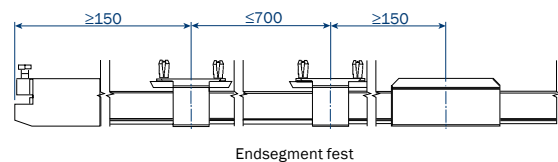
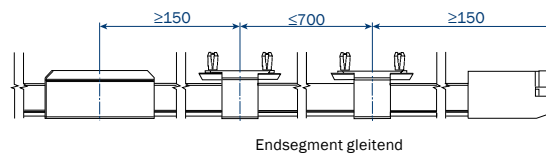
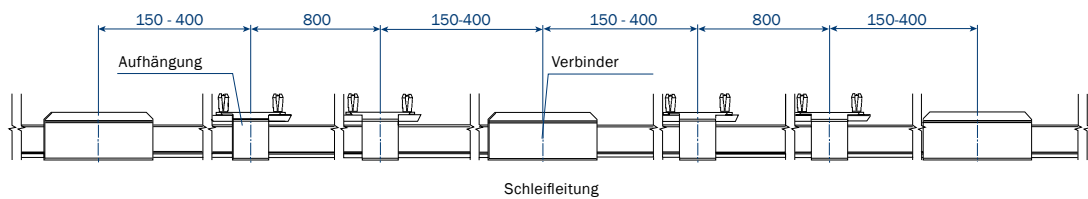
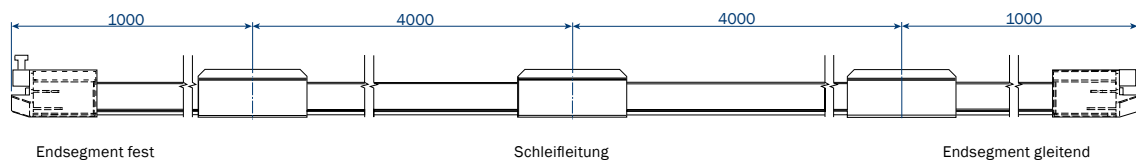
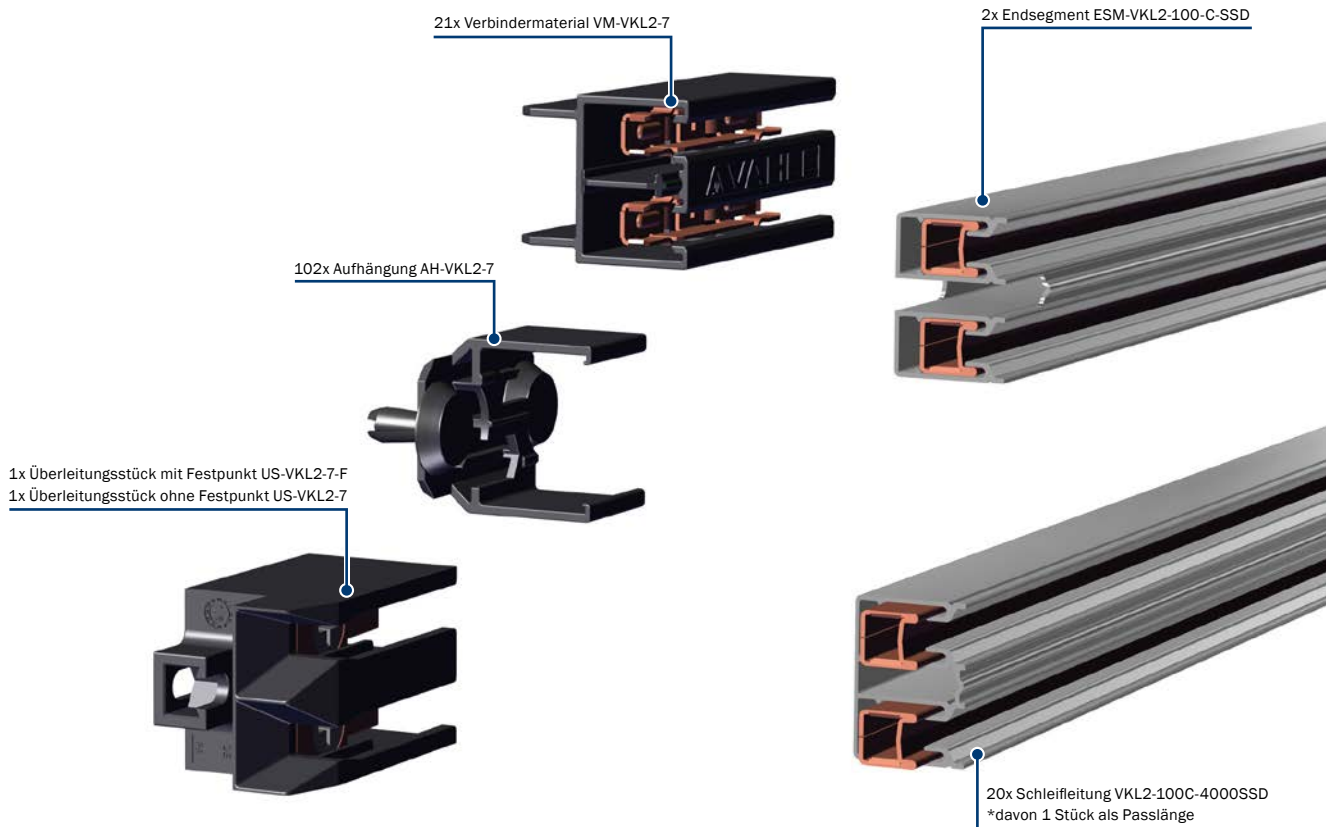
SICHERHEITSHINWEISE

Es muss sichergestellt werden, dass durch die bauseitige Anordnung von Stromschienen/Schleifleitungen und Stromabnehmer/Mitnehmerarmen die Sicherheitsabstände zwischen festen und beweglichen Anlagenteilen (0,5 m) zur Vermeidung von Quetschgefahren nicht unterschritten werden!

STANDARD AUSLEGUNG FÜR SHUTTLEANWENDUNG

- 48V DC
- 50A

BEISPIEL 80 METER GASSE



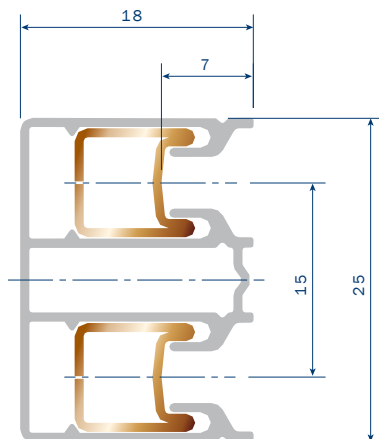
TECHNISCHE DATEN

ISOLIERPROFIL

Elektrische Werte: Durchschlagfestig- keit nach DIN 53481	Spez. Durchgangs- widerstand nach IEC 60093	Oberflächen- widerstand nach IEC 60093	Vergleichszahl/ Kriechwegbildung nach IEC 60112	Gebrauchs- temperatur*	Brennbarkeit
> 22,4 kV/mm	> 8×10^{15} Ohm x cm	2×10^{13} Ohm x cm	CTI >400	- 30 °C bis + 55 °C	schwer entflammbar, selbst verlöschend, UL 94 V0

VKL2

TEILSTÜCK



LIEFERLÄNGE

4 m Standardlänge, Unterlängen sind möglich

AUFHÄNGEABSTAND

bei gerader Verlegung 0,8 m

PHASENABSTAND

15 mm

VERWENDUNG

nur für Innenanlagen

Typ	Gewicht kg/m	Länge m	Bestell-Nr. Phase	Bestell-Nr. Phase + PE
VKL2/100C-4000SSD	2,406	4	0281524	-
VKL2/100C-4000HSC	2,406	4	-	0281534
VKL2/40F-4000SSD	2,190	4	0281544	-
VKL2/40F-4000HSC	2,190	4	-	0281554

STROMSCHIENENWERTE

Typ	Leiter- querschnitt** mm ²	Kriechweg der Ummantelung mm	max. Spannung V	max. Dauerstrom A 100 % ED	Widerstand Ohm/1000m	Impedanz*** Ohm/1000m
VKL2/100C	25	32	24/48V AC/DC 500V AC	100	0,721	0,723
VKL2/40F****	25	32	24/48V AC/DC 500V AC	40	3,844	3,846

* Für Einsatzfälle unter 0 °C Dauertemperatur (Kühlager) bitte gesondert anfragen.

** C= Leitermaterial Kupfer; F= Leitermaterial Stahlverzinkt

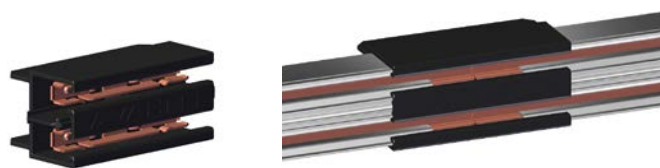
*** Bei Phasenabstand von 15 mm und Frequenz von 50Hz

**** VKL2/40F max. Einspeislänge 100 Meter

ZUBEHÖR VKL2

VERBINDUNGSMATERIAL

100 Ampere



Typ	Beschreibung	Gewicht kg	Bestell-Nr.
VM-VKL2-7	Stoßverbinder, steckbar	0,024	0281559

ENDSEGMENT**

Verwendung: Für Anlagenanfang und -ende mit Überleitungsstück



Typ	Gewicht kg/m	Länge m	Bestell-Nr. Phase	Bestell-Nr. Phase + PE
ESM-VKL2-100C-SSD	0,324	1	0281510	-
ESM-VKL2-100C-HSC-R*		1	-	0281515
ESM-VKL2-100C-HSC-L*		1	-	0281518
ESM-VKL2-40F-SSD	0,297	1	0281516	-
ESM-VKL2-40F-HSC-R*		1	-	0281517
ESM-VKL2-40F-HSC-L*		1	-	0281519

ÜBERLEITUNGSSTÜCK**

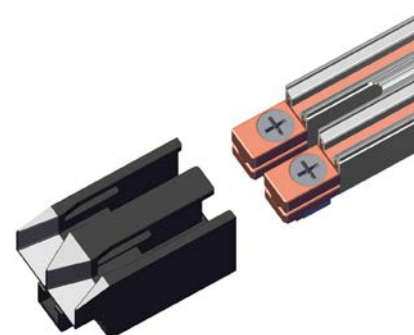
mit oder ohne Einspeisung

(wird auch als Endkappe und in Verbindung mit bauseitigem Tragprofil als Festpunkt verwendet)

max. Höhen- und Seitenversatz ± 3 mm zueinander,

bei größeren Toleranzen sprechen Sie uns bitte an,

bei Verwendung als Einspeisung max. 50 Ampere



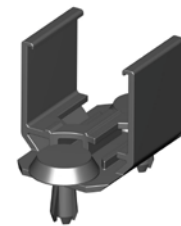
Typ	Beschreibung	Gewicht kg	Bestell-Nr. Bauhöhe 27
US-VKL2-7-F	Überleitungsstück mit Festpunkt	0,055	0281556
US-VKL2-7	Überleitungsstück ohne Festpunkt	0,052	0281555

* Anlagen mit PE-Kennzeichnung benötigen 1x Endsegment ...-HSC-R und 1x Endsegment ...-HSC-L

** Vormontierte Baugruppe mit Überleitungsstück oder Überleitungsstück mit Anschlusskabel auf Anfragen

AUFHÄNGUNG

zum Einclippen oder Anschrauben, Spreizniet im Lieferumfang enthalten



Typ	Beschreibung	Gewicht kg	Bestell-Nr.
AH-VKL2-7	Aufhängung	0,004	0281520

Kundenspezifische Aufhängung auf Anfrage

STRECKENEINSPEISUNG*

max. Stromstärke 50 A



Typ	Gewicht kg/m	Teilstücklänge	Bestell-Nr. Phase	Bestell-Nr. Phase + PE
ES-VKL2/100C-SSD	0,324	1	0281502	-
ES-VKL2/100C-HSC		1	-	0281503
ES-VKL2/40F-SSD	0,297	1	0281504	-
ES-VKL2/40F-HSC		1	-	0281505

*100 Ampere auf Anfrage

** Vormontiertes Teilstück mit Anschluss auf Anfrage

DEHNUNGSSTÜCK

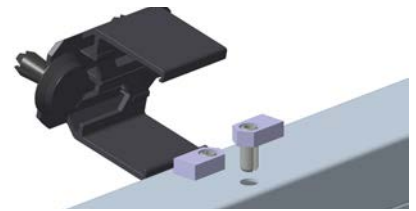
max. Stromstärke 50 A



Typ	Gewicht kg/m	Teilstücklänge	Bestell-Nr. Phase	Bestell-Nr. Phase + PE
DT-DVKL2/100C-SSD	0,324	1	0281506	-
DT-DVKL2/100C-HSC		1	-	0281507
DT-DVKL2/40F-SSD	0,297	1	0281508	-
DT-DVKL2/40F-HSC		1	-	0281509

FESTPUNKTKLEMME*

Zulässig nur für Spannungen bis 48 Volt



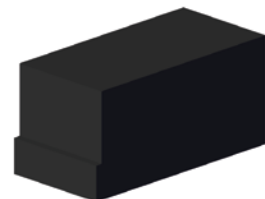
Typ	Beschreibung	Gewicht kg	Bestell-Nr.
FK-AH-VKL2	Festpunktklemme VKL2	0,020	0281527

BOHRSCHABLONE

für Festpunktklemme



Typ	Beschreibung	Gewicht kg	Bestell-Nr.
MZ-BS-AH-VKL2	Bohrschablone für Festpunkt	0,050	0281525

MONTAGESICHERUNG

Typ	Beschreibung	Gewicht kg	Bestell-Nr.
MZ-MK-VKL2	Montagesicherung	0,050	0281526

* Anwendung nur in Sonderfällen, wenn aus technischen Gründen das Überleitungsstück nicht als Festpunkt verwendet werden kann

STROMABNEHMER VKL2

STROMABNEHMER SATZ D-EAS

Trichter geeignet

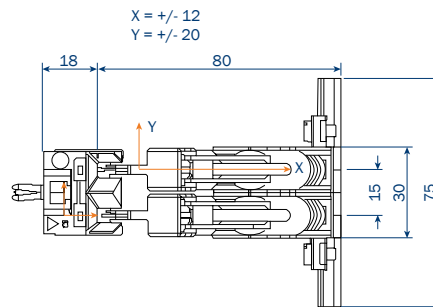
Phasenabstand: 15 mm

max. Stromstärke: 30 A

Hub ± 12 mm, seitliche Auslenkung ± 20 mm

Anpresskraft: ca. 4 N pro Schleifkohle

HS-Ausführung mit PE-Stromabnehmer



Typ	Polzahl	Gewicht kg	Bestell-Nr.
SA-DEAS-2/30-2-SS-2,5-02/2-2-PA	2	0,302	2 823 983/00-0
SA-DEAS-2/30-2-HS-2,5-0/2-2-PA	2 (PE)	0,302	2 823 998/00-0

STROMABNEHMER SATZ EASL

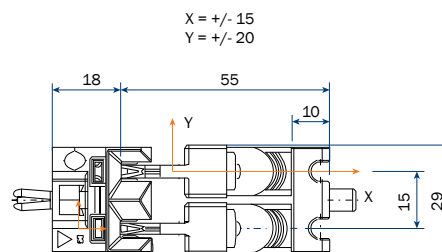
Phasenabstand: 15 mm

max. Stromstärke: 20 A

Hub ± 15 mm, seitliche Auslenkung ± 20 mm

Anpresskraft: ca. 4 N pro Schleifkohle

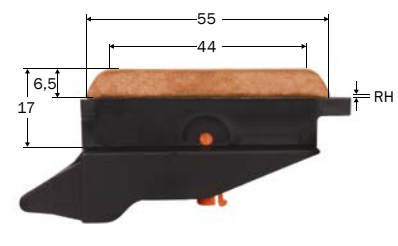
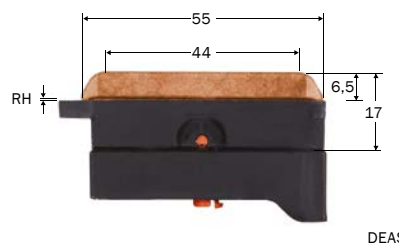
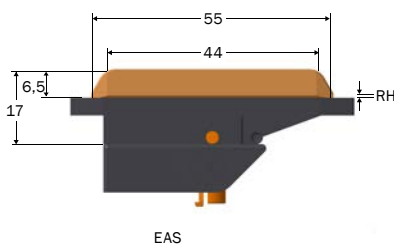
HS-Ausführung mit PE-Stromabnehmer



Typ	Polzahl	Gewicht kg	Bestell-Nr.
SA-EASL-20-2-SS-0-2-PA-V.E	2	0,098	2 823 982/00-0
SA-EASL-20-2-HS-0-2-2-PA-V.E.	2 (PE)	0,098	2 823 997/00-0

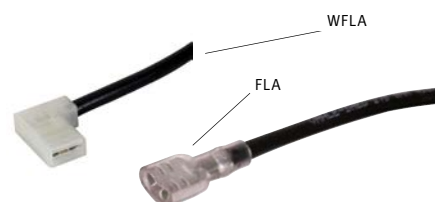
VERSCHLEISSTEILE FÜR STROMABNEHMER

ERSATZKÖPFE FÜR STROMABNEHMER



Typ	Beschreibung	RH/mm	Gewicht kg	Bestell-Nr.
SK-EK-DEAS-2/30-PH-32-6,3-H	Hinterer Ersatzkopf	0,5	0,016	2 808 580
SK-EK-DEAS-2/30-PH-32-6,3-V	Vorderer Ersatzkopf	0,5	0,016	2 808 575
SK-EK-DEAS-2/30-PE-36-6,3-H	Hinterer Ersatzkopf	0,5	0,016	2 808 581
SK-EK-DEAS-2/30-PE-36-6,3-V	Vorderer Ersatzkopf	0,5	0,016	2 808 576
SK-EK-EAS-20-PH-36-6,3-PA	Ersatzkopf	0,5	0,014	2 820 750/00-PA
SK-EK-EAS-20-PE-36-6,3-HG-PA	Ersatzkopf	0,5	0,014	2 820 751/00-PA

ANSCHLUSSLEITUNG



ANSCHLUSSLEITUNG, DOPPELT ISOLIERT, HOCHFLEXIBEL

für Stromabnehmer, Leitungslänge: 1m

Typ	Querschnitt mm ²	A Ø mm	Gewicht kg	Bestell-Nr. Phase schwarz	Bestell-Nr. PE grün/gelb
AL-WFLA2,5PH1-6,3	2,5	4,5	0,038	2 809 179	-
AL-WFLA2,5PE1-6,3			0,034	-	2 809 183
AL-FLA2,5PH1-6,3	2,5	4,5	0,078	2 809 171	-
AL-FLA2,5PE1-6,3			0,034	-	2 809 175
AL-FLA4PH2-6,3	4,0	5,3	0,064	2 823 085	-
AL-FLA4PE1-6,3			0,058	-	2 823 086

ANSCHLUSSLEITUNG, DOPPELT ISOLIERT, FLEXIBEL

für Steckeneinspeisung mit Kabelschuh M6, Leitungslänge: 1m



Typ	Querschnitt mm ²	A Ø mm	Gewicht kg	Bestell-Nr. Phase schwarz	Bestell-Nr. PE grün/gelb
AL-RKLA2,5PH1-M6	2,5	4,5	0,038	2 808 979	-
AL-RKLA2,5PE1-M6			0,036	-	2 808 978
AL-RKLA4PH1-M6-HL	4,0	5,3	0,058	2 808 751	-
AL-RKLA4PE1-M6			0,052	-	2 808 752
AL-RKLA6PH1-M6	6,0	6,5	0,084	2 808 745	-
AL-RKLA6PE1-M6-HL			0,086	-	2 808 759

ANSCHLUSSLEITUNG, DOPPELT ISOLIERT, FLEXIBEL

für Überleitungsstück mit Kabelschuh M5, Leitungslänge: 1m



Typ	Querschnitt mm ²	A Ø mm	Gewicht kg	Bestell-Nr. Phase schwarz	Bestell-Nr. PE grün/gelb
AL-RKLA2,5PH1-M5	2,5	4,5	0,038	2808971	-
AL-RKLA2,5PE1-M5			0,036	-	2808958
AL-RKLA4PH1-M5-HL	4,0	5,3	0,059	2821809	-
AL-RKLA4PE1-M5-HL			-	-	2821810
AL-RKLA6PH1-M5-HL	6,0	6,5	0,110	2808965	-
AL-RKLA6PE1-M5-HL			-	-	2808967

MONTAGE-ZUBEHÖR FÜR VKL2



KREISSÄGE

zum Schneiden von Isolier- und Stromschienenprofilen mit Längenanschlag. Anschluss: 230 Volt, 50 Hz.

Typ	Gewicht kg	Bestell-Nr.
KREISSÄGE KS 10	6,500	165 276
ERSATZSÄGEBLATT SB	0,070	165 263



INNENSECHSKANT SW 4

Typ	Gewicht kg	Bestell-Nr.
Innen-Skt.-Schraubendreher 4 MM	0,036	2 812 962



MONTAGEGRIFF FÜR STOSSVERBINDER STECKBAR

Typ	Gewicht kg	Bestell-Nr.
MZ-MGF100	0,010	2 809 348

ENTGRATUNGSWERKZEUG FLACHSTUMPFEEILE FSF

zum Entgraten der Außenseite des Stromschienenprofils bei Unterlängen.



Typ	Gewicht kg	Bestell-Nr.
FLACHSTUMPFEEILE FSF 150 x 16 x 4	0,085	2 812 964

SCHRAUBENDREHER PH1



Typ	Gewicht kg	Bestell-Nr.
Kreuzschlitz-Schraubendreher PH 1	0,014	2 812 963



Paul Vahle GmbH & Co. KG

Westicker Str. 52
59174 Kamen
Germany

Tel.: +49 2307 704-0
Fax: +49 2307 704-444
info@vahle.de

www.vahle.com